



DU.350N

BENINCA[®]
AUTOMATYKA DO BRAM



NAPEŁY DO BRAM SKRZYDŁOWYCH MONTAŻ PODZIEMNY

Przekładnia w kąpielii olejowej.

Do 4,0 m

NOWOŚĆ !!!

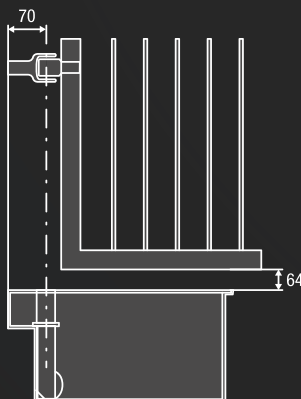
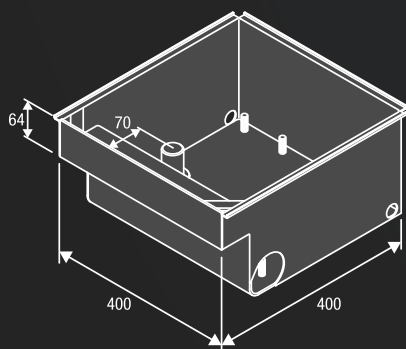
**DU.350NVE - SIŁOWNIK
Z WBUDOWANYM ENKODEREM**



230 Vac

- Siłownik elektromechaniczny nienawrotny na napięciu 230Vac.
- Wyposażony w regulowane mechaniczne wyłączniki krańcowe.
- Elektromechaniczne wyłączniki krańcowe dostępne jako akcesoria (DU.350FC)
- Dostępny w wersji szybkobieźnej DU.350NV do bram do 3m dł.
- Wersja z enkoderem DU.350NVE zapewnia ochronę przed zgnieceniem oraz gwarantuje precyzyjne działanie.

■ ZESTAWY



KDU.350N.PM

- 2 **DU.350N** 230 Vac siłownik podziemny
- 2 **DU.350CF** obudowa do DU.350N
- 2 **SB.DU350.L** zestaw odblokowania z dźwignią
- 2 **DU.350FC** wyłączniki krańcowe
- 1 **BRAINY** centrala z wbudowanym odbiornikiem
- 1 **TO.GO2WV** pilot 2 kanałowy
- 1 **PUPILLA** para fotokomórek



DU.350CF
9150021

Skrzynka fundamentowa malowana w systemie katalforezy, max. kąt otwarcia 110°.
Wyposażona tylko w pokrywę i mechaniczne stopy przy otwieraniu i zamykaniu. Wymaga odblokowania: SB.DU350.L lub SB.DU350.K..



SB.DU350.K
9747102

Zestaw odblokowania wyposażony w elementy łączeniowe siłownika z bramą. W wersji otwierania kluczem osobistym



SB.DU350.L
9747100

Zestaw odblokowania wyposażony w elementy łączeniowe siłownika z bramą w wersji otwierania dźwignią



SB.180.K
9747095

Urządzenie do odblokowania do kąta 180° z kluczem osobistym



SB.180.L
9747096

Urządzenie do odblokowania do kąta 180° z dźwignią



DU.350ST
9747084

Regulowany mechaniczny stop w fazie otwierania 80°/85°/90°/95°/100°/105°



DU.V96
9765035

Zamek elektromagnetyczny 12Vac/dc pionowy w zestawie z zaczepem. Umożliwia odblokowanie z zewnątrz i wewnątrz



DU.V90
9765030

Zamek elektromagnetyczny 12Vac/dc poziomy w zestawie z zaczepem. Umożliwia odblokowanie z zewnątrz i wewnątrz.



DU.9990
9623010

Płytko ochronna dla DU.V90.



E.LOCK
9765001

Zamek elektryczny pionowy 230 Vac



E.LOCKSE
9765002

Rozbudowany cylinder do zamka elektrycznego E.LOCK. Umożliwia otwarcie bramy do 55 mm szerokości od zewnątrz



DU.350FC
9567001

Wyłączniki krańcowe hermetyczne dla DU.350N/NV



ID.TA
9846019

Tablica informacyjna.



ESA BASIC
9176108

Centrala z wbudowanym systemem oszczędności energii.

 **MADE IN ITALY**

PARAMETRY TECHNICZNE	DU.350N	DU.350NV	DU.350NVE
Kod siłownika	9590695	9590753	9592029
Zasilanie	230 Vac (50-60Hz)	230 Vac (50-60Hz)	230 Vac (50-60Hz)
Zasilanie silnika	230 Vac	230 Vac	230 Vac
Natężenie	1.7 A	1.7 A	1.7 A
Moment obrotowy	450 Nm	370 Nm	370 Nm
Czas otwarcia	22"	16"	16"
Cykl pracy	użycie intensywne	użycie intensywne	użycie intensywne
Stopień ochrony	IP67	IP67	IP67
Enkoder	Nie	Nie	Nie
Temperatura pracy	-20°C /+50°C	-20°C /+50°C	-20°C /+50°C
Długość skrzydła	4 m	3 m	3 m
Smarowanie	OLEJ	OLEJ	OLEJ
Waga	18.5 kg	20.3 kg	20.3 kg

NOTATKI:



CENTRALE STERUJĄCE ZEWNĘTRZNE 230 Vac



ZASTOSOWANIE

1 lub 2 siłowniki do bram skrzydłowych, przesuwanych naprzemiennie, siłowników hydraulicznych i przemysłowych bram harmonijkowych.

ZASILANIE CENTRALI

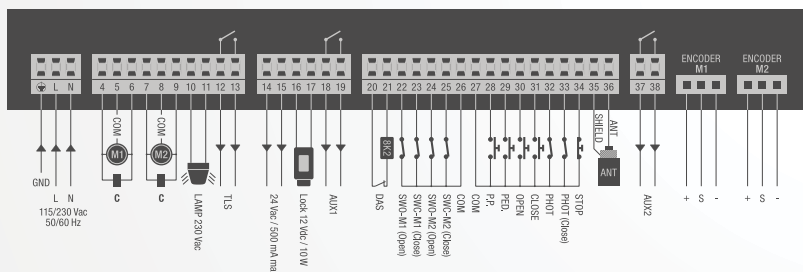
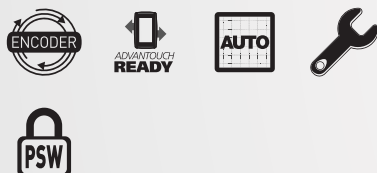
230 Vac

ZASILANIE SILNIKA

230 Vac 600W + 600W

PODSTAWOWE FUNKCJE:

- Wbudowany wyświetlacz LCD.
- Wbudowany odbiornik radiowy 433,92 MHz. Możliwość wgrania 64 kodów stałych, zmiennych lub ARC.
- Kostki zaciskowe łatwe w użyciu (wyjmowane).
- Wejście do podłączenia enkodera.
- Wejścia na wyłączniki krańcowe - osobne dla każdego siłownika.
- Wejścia: otwórz, zamknij i funkcja furtki (częściowe otwarcie bramy).
- Wejście na fotokomórki otwórz - zamknij i otwórz.
- Wejście krawędzi bezpieczeństwa 8K2.
- Wyjście 230Vac i 12Vac/dc na zamek elektryczny.
- Wyjście na oświetlenie serwisowe, wskaźnik położenia bramy, drugi kanał radiowy i test fotokomórek.
- Funkcja autouczenia przy zastosowaniu siłowników z enkoderem.
- Elektroniczna regulacja parametrów poszczególnych siłowników wraz z czasem pracy.
- Elektroniczna regulacja prędkości.
- Konfiguracja funkcji i zarządzanie pilotami za pomocą urządzenia ADVANTOUCH.
- Możliwość sprawdzenia aktualnej ilości cykli.
- Hasło dostępu do programowania centrali.
- Możliwość ustawienia przypomnienia o przeglądzie serwisowym.



AKCESORIA



DU.V96
9765035

Zamek elektromagnetyczny 12Vac/dc pionowy w zestawie z zaczepem. Umożliwia odblokowanie z zewnątrz i wewnątrz.



DU.V90
9765030

Zamek elektromagnetyczny 12Vac/dc poziomy w zestawie z zaczepem. Umożliwia odblokowanie z zewnątrz i wewnątrz.



DU.9990
9623010

Płytką ochronną dla DU.V90.



E.LOCK
9765001

Zamek elektryczny pionowy 230 Vac.



E.LOCKSE
9765002

Rozbudowany cylinder do zamka elektrycznego E.LOCK. Umożliwia otwarcie bramy do 55mm szerokości od zewnątrz.



SC.RD
9760027

Odbiornik 4 kanałowy do podłączenia do centrali sterującej do stosowania przy dużych bramach (bardzo dużych odległościach).



DA.LB
9230031

Kolumnka ocynkowana do montażu skrzydki LB.



HEADY
9176217



BENINCA[®]
AUTOMATYKA DO BRAM

CENTRALE STERUJĄCE ZEWNĘTRZNE 230 Vac



ZASTOSOWANIE

1 lub 2 siłowniki do bram skrzydłowych.

ZASILANIE CENTRALI

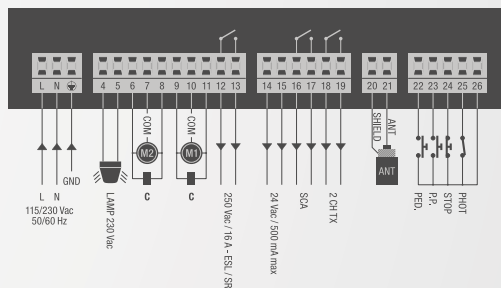
230 Vac

ZASILANIE SILNIKA

230 Vac 500W + 500W

PODSTAWOWE FUNKCJE:

- Wbudowany wyświetlacz LCD.
- Wbudowany odbiornik radiowy 433,92 MHz. Możliwość wgrania 64 kodów stałych, zmiennych lub ARC.
- Kostki zaciskowe łatwe w użyciu (wyjmowane).
- Wejście funkcji furtki (częściowe otwarcie jednego skrzydła bramy).
- Programowane wejście na fotokomórki.
- Wyjście 230Vac i 12Vac/dc na zamek elektryczny.
- Wyjście na oświetlenie serwisowe, wskaźnik położenia bramy, drugi kanał radiowy i test fotokomórek.
- Elektroniczna regulacja parametrów poszczególnych siłowników wraz z czasem pracy.
- Stała prędkość siłowników (brak możliwości regulacji).
- Konfiguracja funkcji i zarządzanie pilotami za pomocą urządzenia ADVANTOUCH.
- Możliwość sprawdzenia aktualnej ilości cykli.
- Hasło dostępu do programowania centrali.
- Możliwość ustawienia przypomnienia o przeglądzie serwisowym.
- Posiada możliwość podłączenia jednej linii fotokomórek.



AKCESORIA



E.LOCK 9765001

Zamek elektryczny pionowy 230 Vac.



E.LOCKSE 9765002

Rozbudowany cylinder do zamka elektrycznego E.LOCK. Umożliwia otwarcie bramy do 55mm szerokości od zewnątrz.



SC.RD 9760027

Odbiornik 4 kanałowy do podłączenia do sterującej do stosowania przy dużych bramach (bardzo dużych odległościach).