

LBC 3094/15 – Projektor dźwięku

www.boschsecurity.pl

RX GROUP
INTELIGENTNE SYSTEMY ZABEZPIECZEŃ



BOSCH
Technologia bliżej nas



- ▶ Przeznaczony do odtwarzania mowy i muzyki
- ▶ Prosta regulacja mocy wyjściowej
- ▶ Kabel połączeniowy o dł. 2 m
- ▶ Model w obudowie bryzgoszczelnej
- ▶ Wytrzymała, samogasnąca obudowa z tworzywa ABS UL 94 V 0

Model LBC 3094/15 to projektor dźwięku przeznaczony do odtwarzania mowy i tła muzycznego w zastosowaniach wewnętrznych i zewnętrznych. Mogą to być centra handlowe, tereny fabryczne czy też boiska sportowe.

Podstawowe funkcje

Projektory dźwięku emitują skupioną wiązkę dźwięku (koncepcja podobna do estradowego reflektora punktowego) i są przeznaczone do zastosowań w restauracjach, salach wystawowych, na terenach fabrycznych czy w centrach handlowych. Projektory są wodoodporne i nadają się do systemów zewnętrznych i przestrzeni o dużej wilgotności. Obudowy są wykonane z odpornego, samogasnącego tworzywa ABS (spełniającego normę UL 94 V0). Obudowy projektorów wraz z metalowymi wspornikami montażowymi są białe. W zestawie dostarczany jest biały metalowy wspornik montażowy umożliwiający łatwy montaż projektora na ścianie lub suficie.

Certyfikaty i świadectwa

Wszystkie głośniki firmy Bosch są tak skonstruowane, aby zapewnić nieprzerwaną emisję dźwięku o mocy znamionowej przez 100 godzin, co jest zgodne z wymaganiami IEC 268-5 (PHC). Firma Bosch opracowała specjalny test symulujący wystąpienie dodatkowego sprzężenia akustycznego (SAFE – Simulated Acoustical Feedback Exposure), aby wykazać, że jej głośniki są w stanie emitować przez krótki czas moc dwa razy większą od ich mocy znamionowej bez ich uszkodzenia. Zapewnia to niezawodność działania nawet w warunkach ekstremalnych, co daje większe zadowolenie klienta, większą trwałość urządzenia i o wiele mniejsze prawdopodobieństwo uszkodzenia lub obniżenia jakości reprodukowanego dźwięku podczas eksploatacji.

Wszystkie części plastikowe są wykonane z wytrzymałego samogasnącego tworzywa ABS (zgodnie z UL 94 V 0). W przypadku wszystkich swoich urządzeń firma Bosch przywiązuje szczególną uwagę do zapewnienia zgodności z obowiązującymi normami bezpieczeństwa. Opisywane głośniki spełniają odnośne normy bezpieczeństwa i instalacji (zgodnie z EN 60065).

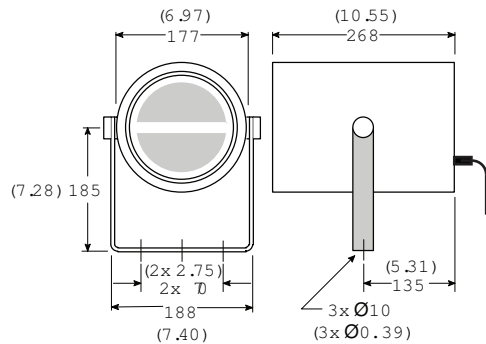
Odporność na wodę i kurz IP 63, zgodnie z normą EN 60529

Region **Certyfikacja**

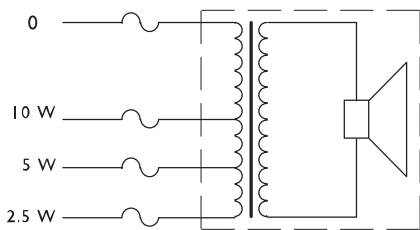
Europa CE

Planowanie

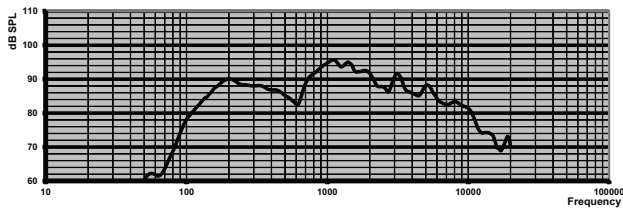
Wszystkie modele są wyposażone w kable połączeniowe z 4 żyłami w różnych kolorach. Każda żyła dołączona jest do innego odczepu uzwojenia pierwotnego transformatora dopasowującego 100 V. Umożliwia to wybór pełnej mocy wyjściowej, jej połowy lub jednej czwartej (tj. co 3 dB).



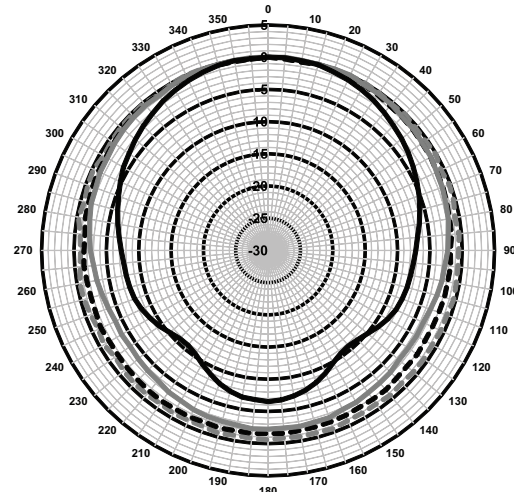
Wymiary w mm



Schemat połączeń

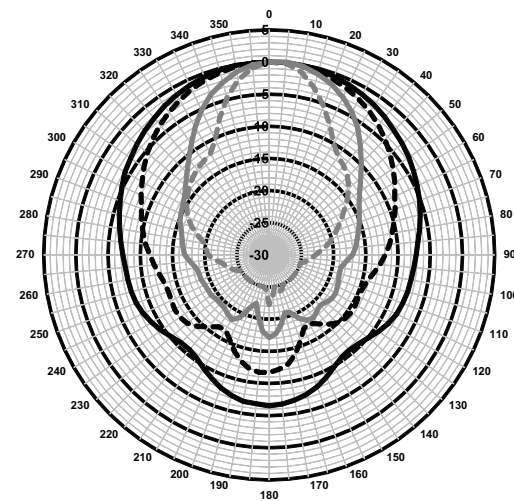


Pasma przenoszenia



--- 125 - - - 250 — 500 — 1000

Charakterystyka kierunkowości (pomiar z użyciem szumu różowego)



— 1000 - - - 2000 — 4000 ··· 8000

Charakterystyka kierunkowości (pomiar z użyciem szumu różowego)

Czułość pasma oktawowego*

	SPL pasma oktawowego 1 W/1 m	Całkowite SPL pasma oktawowego 1 W/1 m	Całkowite SPL pasma oktawowego Pmax/1 m
125 Hz	84.7	-	-
250 Hz	88.4	-	-
500 Hz	85.7	-	-
1000 Hz	94.0	-	-
2000 Hz	91.6	-	-
4000 Hz	88.9	-	-

8000 Hz	84.1	-	-
A-ważone	-	87.7	97.1
Lin-ważone	-	88.1	97.6

Kąty promieniowania pasma oktawowego

	W poziomie	W pionie	
125 Hz	360	360	
250 Hz	360	360	
500 Hz	360	360	
1000 Hz	152	152	
2000 Hz	106	106	
4000 Hz	60	60	
8000 Hz	38	38	

Tabela parametrów odniesienia* (wszystkich pomiarów dokonano z sygnałem szumu różowego; wartości podane w dBSPL).

Dane techniczne

Parametry elektryczne*

Moc maksymalna	15 W
Moc znamionowa (PHC)	10 W
Odczepy mocy	10/5/2,5 W
Poziom ciśnienia akustycznego przy mocy 10 W/1 W (1 kHz, 1 m)	104 dB/94 dB (SPL)
Efektywne pasmo przenoszenia (-10 dB)	140 Hz – 10 kHz
Kąt promieniowania przy 1 kHz/4 kHz (-6 dB)	152° / 60°
Wejściowe napięcie znamionowe	100 V
Impedancja znamionowa	1000 Ω
Połączenie elektryczne	Czterozżyłowy kabel połączeniowy o długości 2 m

* Parametry techniczne zgodnie z IEC 60268-5

Parametry mechaniczne

Wymiary (śr. x dł.)	177 x 268 mm
Ciężar	2,2 kg
Kolor	Biały (RAL 9010)
materiał:	
Stopień ochrony	Tworzywo ABS
Uchwyt	Stal

Parametry środowiskowe

Temperatura pracy	od -25 do 55°C
Temperatura przechowywania	-40 do 70°C
Wilgotność względna	<95%

Zamówienia - informacje

LBC 3094/15 – Projektor dźwięku

Projektor dźwięku 10 W, biała obudowa z tworzywa ABS, stopień wodo- i pyłoszczelności IP63, kabel połączeniowy 2 m.

Numer zamówienia **LBC3094/15**

Sprzęt

LBC 1256/00 Zespół zacisków EVAC

Awaryjny adapter połączeniowy, 3-stykowy ceramiczny zacisk śrubowy z wbudowanym bezpiecznikiem termicznym, do szeregowego łączenia z pierwotnym złączem linii 100 V modułu głośnikowego, zestaw 100 szt.

Numer zamówienia **LBC1256/00**

Reprezentowana przez:

Poland
Robert Bosch Sp. z o.o.
Jutrzenki 105 str.
02-231 Warszawa
Phone: +48 22 715 4101
Fax: +48 22 715 4105
pl.securitysystems@bosch.com
www.boschsecurity.pl

© Robert Bosch Sp. z o.o./ Security Systems 2015 | Zastrzega się możliwość wprowadzania zmian
1927813259 | pl, V6, 01. Lip 2015

DX GROUP
INTELIGENTNE SYSTEMY ZABEZPIECZEŃ