

# LBC 3432/03 Kierunkowy projektor dźwięku

www.boschsecurity.pl

**RX GROUP**  
INTELIGENTNE SYSTEMY ZABEZPIECZEŃ



**BOSCH**  
Technologia bliżej nas



- ▶ Doskonała reprodukcja mowy i muzyki
- ▶ Przystosowany do montażu płytki nadzoru poprawności działania
- ▶ Montaż sufitowy (podwieszany) i/lub ścienny
- ▶ Wodo- i pyłoszczelność zgodnie z IP 66
- ▶ Certyfikat EN 54-24

Model LBC 3432/03 to projektor dźwięku o mocy 20 W przeznaczony do odtwarzania mowy i muzyki (tła muzycznego) z wysoką jakością w różnorodnych instalacjach nagłośnieniowych obiektów zamkniętych i otwartych. Wytrzymała obudowa aluminiowa wykończona jest w kolorze białym. Głośnik ma możliwość przelotowego dołączania okablowania oraz miejsce na płytkę nadzoru poprawności działania linii głośnikowej lub głośnika. Głośnik może być również stosowany w dźwiękowych systemach ostrzegawczych.

## Podstawowe funkcje

Głośnik do dźwiękowych systemów ostrzegawczych jest specjalnie zaprojektowany z myślą o zastosowaniu w budynkach, gdzie wymagania dotyczące jakości systemu komunikacji głosowej określone są w odpowiednich przepisach. Głośnik LBC 3432/03 jest przeznaczony do stosowania w dźwiękowych systemach ostrzegawczych i spełnia wymogi brytyjskiej normy BS 5839-8 oraz normy EN 60849.

Konstrukcja projektora dźwięku umożliwia dołączenie opcjonalnej płytki nadzoru poprawności działania linii/głośnika montowanej na zewnątrz urządzenia.

Głośnik posiada wbudowane zabezpieczenie, które w przypadku pożaru i uszkodzenia głośnika nie spowoduje awarii w obwodzie, do którego głośnik był dołączony. W ten sposób zostaje zachowana integralność systemu, co zapewnia poprawną pracę pozostałych głośników w innych strefach i dalszą możliwość informowania o rozwoju sytuacji. Głośnik posiada ceramiczny zespół zacisków, bezpiecznik termiczny oraz odporne na wysoką temperaturę okablowanie.

Obudowa projektora dźwięku wykonana jest z wylęczonego aluminium wykończonego w kolorze białym. Osłona przednia i pokrywa tylna głośnika oraz wspornik montażowy są wykonane z aluminium, co zwiększa ich odporność na korozję.

## Certyfikaty i świadectwa

### Gwarancja najwyższej jakości

Wszystkie głośniki firmy Bosch są tak skonstruowane, aby zapewnić nieprzerwaną emisję dźwięku o mocy znamionowej przez 100 godzin, co jest zgodne z wymaganiami normy IEC 268-5 (PHC). Firma Bosch opracowała specjalny test symulujący wystąpienie dodatkiego sprzężenia akustycznego (SAFE –

Simulated Acoustical Feedback Exposure), aby pokazać, że jej głośniki są w stanie emitować bez uszkodzenia przez krótki czas moc dwa razy większą od ich mocy znamionowej. Zapewnia to niezawodność działania nawet w warunkach ekstremalnych, co daje większe zadowolenie klienta, dłuższy czas życia urządzenia i mniejsze prawdopodobieństwo uszkodzenia lub obniżenia jakości reprodukowanego dźwięku podczas eksploatacji.

Bezpieczeństwo	Zgodnie z EN 60065
Ostrzeżenie	Zgodnie z EN 54-24/BS 5839-8/ EN 60849
Odporność na wodę i kurz	Zgodnie z IEC 60529, IP 66

Region	Certyfikacja
Europa	CE
	CE DOP
	CPD

### Planowanie

#### Montaż

Wytrzymały wspornik aluminiowy jest dostarczany w zestawie i umożliwia łatwy montaż oraz kierowanie projektora w dowolną stronę. Za pomocą tego wspornika projektor może być też zawieszony pod sufitem.

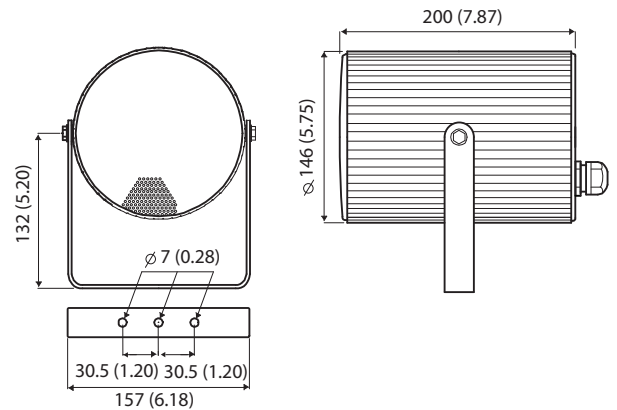
#### Regulacja mocy

Głośnik jest wyposażony w transformator napięcia 70 V i 100 V z odczepami na uzwojeniu pierwotnym, co umożliwia wybór różnych ustawień mocy wyjściowej. Wymaganą moc można łatwo ustawić (w krokach co 3 dB) za pomocą odpowiedniego odczepu. Kabel połączeniowy przeprowadzany jest poprzez przepust kablowy z tworzywa ABS (PG 13.5) w tylnej pokrywie.

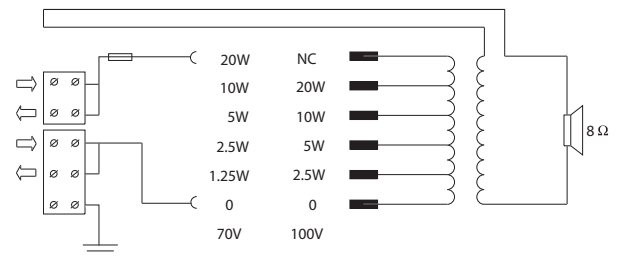
Przewody można zakończyć w ceramicznym zacisku śrubowym.

Drugi otwór w pokrywie (standardowo zastłony zaślepką) umożliwia łatwe wykonanie połączenia przelotowego.

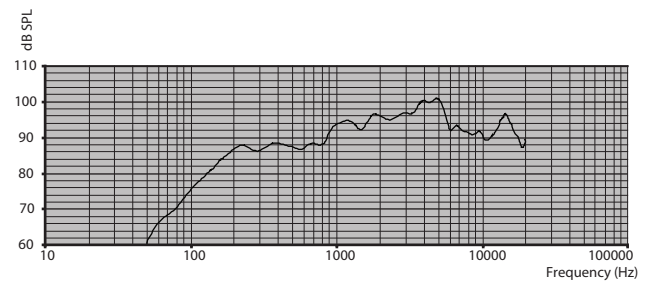
W tylnej pokrywie przewidziano miejsce na montaż opcjonalnej karty nadzoru poprawności działania linii/głośnika.



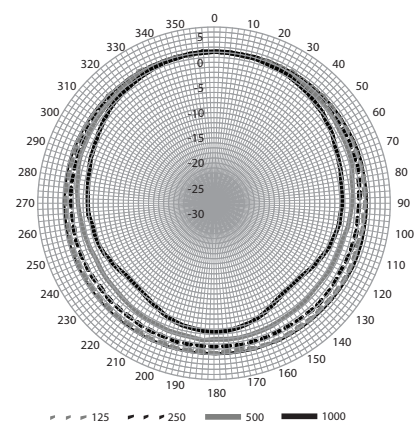
Wymiary w mm



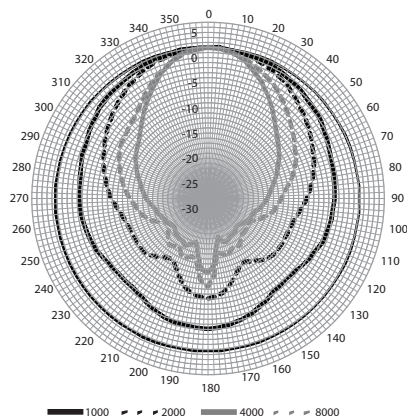
Schemat połączeń



Pasmo przenoszenia



Charakterystyka kierunkowości



Charakterystyka kierunkowości

## Czułość pasma oktawowego\*

	SPL pasma oktawowego 1 W/1 m	Całkowite SPL pasma oktawowego 1 W/1 m	Całkowite SPL pasma oktawowego Pmax/1 m
125 Hz	81,1	-	-
250 Hz	88,6	-	-
500 Hz	88,3	-	-
1000 Hz	93,8	-	-
2000 Hz	96	-	-
4000 Hz	100,4	-	-
8000 Hz	94,5	-	-
A-ważone	-	93,8	105,3
Lin-ważone	-	93,8	105,7

## Kąty promieniowania pasma oktawowego

	W poziomie	W pionie
125 Hz	360	360
250 Hz	360	360
500 Hz	360	360
1000 Hz	224	224
2000 Hz	110	110
4000 Hz	56	56
8000 Hz	70	70

## Tabela parametrów odniesienia

\* (wszystkie pomiary wykonywane są sygnałem szumu różowego; wartości podawane w dB SPL)

## Dane techniczne

## Parametry elektryczne\*

Moc maksymalna	30 W
Moc znamionowa (PHC)	20 W
Odczepy mocy	20/10/5/2,5 W (wyłącznie 1,25 W, 70 V)
Poziom ciśnienia akustycznego przy mocy 20 W/1 W (1 kHz, 1 m)	107/94 dB (SPL)
Kąt promieniowania przy 1 kHz/4 kHz (-6 dB)	224°/56°
Efektywne pasmo przenoszenia (-10 dB)	170 Hz ÷ 20 kHz
Napięcie znamionowe	70 V/100 V
Impedancja znamionowa	250/500 Ω

\* Parametry techniczne zgodnie z IEC 60268-5

## Parametry mechaniczne

Wymiary (śr. x dł.)	146 x 200 mm
Ciężar	2,6 kg
Kolor	Biały (RAL 9010)
Materiał	Aluminium
Złącze	Zespół zacisków śrubowych
Średnica kabla	6 ÷ 12 mm

## Parametry środowiskowe

Temperatura pracy	-25 ÷ 55°C
Temperatura przechowywania	-40 ÷ 70°C
Wilgotność względna	<95%
Wodo- i pyłoszczelność	Zgodnie z EN 60529 IP66



1438

Bosch Security Systems BV  
Torenallee 49, 5617 BA Eindhoven, The Netherlands  
10  
1438-CPD-0328

EN 54-24:2008

Loudspeaker for voice alarm systems  
for fire detection and fire alarm systems for buildings

Sound Projector 20 W  
LBC3432/03  
Type B

## Zamówienia - informacje

### LBC 3432/03 Kierunkowy projektor dźwięku

Projektor dźwięku 20 W, kierunkowy, obudowa z tłoczonego aluminium, mocowanie na wsporniku w kształcie litery U, stopień wodo- i pyłoszczelności IP66, certyfikat EN54-24, kolor biały RAL 9010.

Numer zamówienia **LBC3432/03**

---

#### Reprezentowana przez:

##### Poland

Robert Bosch Sp. z o.o.  
Jutrzenki 105 str.  
02-231 Warszawa  
Phone: +48 22 715 4101  
Fax: +48 22 715 4105  
pl.securitysystems@bosch.com  
www.boschsecurity.pl

© Robert Bosch Sp. z o.o./ Security Systems 2015 | Zastrzega się możliwość wprowadzania zmian  
9734194571 | pl, V7, 01. Lip 2015

**DX** GROUP  
INTELIGENTNE SYSTEMY ZABEZPIECZEŃ