

# LP1-BC10E-1 Dwukierunkowy projektor dźwięku

www.boschsecurity.pl

**RX** GROUP  
INTELIGENTNE SYSTEMY ZABEZPIECZEŃ



**BOSCH**  
Technologia bliżej nas



- ▶ Doskonała reprodukcja mowy i muzyki
- ▶ Zintegrowany kabel połączeniowy
- ▶ Montaż sufitowy lub ścienny
- ▶ Wodo- i pyłoszczelność zgodnie z IP 65
- ▶ Certyfikat EN 54-24

Model LP1-BC10E-1 jest dwukierunkowym projektorem dźwięku o mocy 10 W przeznaczonym do odtwarzania mowy i muzyki z wysoką jakością w różnorodnych instalacjach nagłośnieniowych obiektów zamkniętych i otwartych. W obudowie projektora umieszczone są dwa głośniki skierowane w przeciwne strony. Typowymi zastosowaniami są tunele metra, długie korytarze i pasaża handlowe. Nowoczesne wzornictwo zapewnia dostosowanie zarówno do tradycyjnego, jak i nowoczesnego wystroju wnętrz. Głośnik może być również stosowany w dźwiękowych systemach ostrzegawczych.

## Podstawowe funkcje

### Doskonała jakość dźwięku

Zastosowanie wysokiej jakości przetworników w połączeniu z zaawansowaną filtracją zaowocowało bardzo naturalną reprodukcją dźwięku.

### Głośnik do dźwiękowych systemów ostrzegawczych

Głośnik do dźwiękowych systemów ostrzegawczych jest specjalnie zaprojektowany z myślą o zastosowaniu w budynkach, gdzie wymagania dotyczące jakości systemu komunikacji głosowej określone są w

odpowiednich przepisach. Głośnik LP1-BC10E-1 jest przeznaczony do dźwiękowych systemów ostrzegawczych. Okablowanie projektora dźwięku umożliwia dołączenie opcjonalnej płyty nadzoru poprawności działania linii / głośnika montowanej na zewnątrz urządzenia. Głośnik posiada wbudowane zabezpieczenie, które w przypadku pożaru i uszkodzenia głośnika nie spowoduje awarii w obwodzie, do którego był dołączony. W ten sposób zostaje zachowana integralność systemu, co zapewnia poprawną pracę pozostałych głośników w innych strefach i dalszą możliwość informowania o rozwoju sytuacji. Głośnik posiada ceramiczny zespół zacisków, bezpiecznik termiczny oraz odporne na wysoką temperaturę okablowanie. Projektor dźwięku jest wykonany z wytrzymałego, niepalnego tworzywa ABS w kolorze białym, zgodnego z klasą UL 94 V 0.

## Certyfikaty i świadectwa

### Gwarancja najwyższej jakości

Wszystkie głośniki firmy Bosch są skonstruowane w sposób pozwalający na zapewnienie nieprzerwanej emisji dźwięku o mocy znamionowej przez 100 godzin,

co jest zgodne z wymaganiami IEC 268-5 (PHC). Firma Bosch opracowała specjalny test symulujący wystąpienie dodatniego sprzężenia akustycznego (SAFE – Simulated Acoustical Feedback Exposure), aby pokazać, że jej głośniki są w stanie emitować bez uszkodzenia przez krótki czas moc dwa razy większą od ich mocy znamionowej. Zapewnia to niezawodność działania nawet w warunkach ekstremalnych, co daje większe zadowolenie klienta, dłuższy czas życia urządzenia i mniejsze prawdopodobieństwo uszkodzenia lub obniżenia jakości reprodukcowanego dźwięku podczas eksploatacji.

**Bezpieczeństwo**

W przypadku wszystkich swoich urządzeń firma Bosch przywiązuje szczególną uwagę do zapewnienia zgodności z obowiązującymi normami bezpieczeństwa. Opisywane projektory dźwięku spełniają wymogi normy bezpieczeństwa i instalacji EN 60065. Wszystkie części plastikowe są wykonane z wytrzymałego niepalnego tworzywa ABS (zgodnie z UL 94 V 0).

Odporność na wodę i kurz	Zgodnie z IEC 60529, IP 65
Ostrzeżenie	Zgodnie z EN 54-24 / BS 5839-8 / EN 60849

Region	Certyfikacja
Europa	CE
	CE DOP
	CPD
Polska	CNBOP

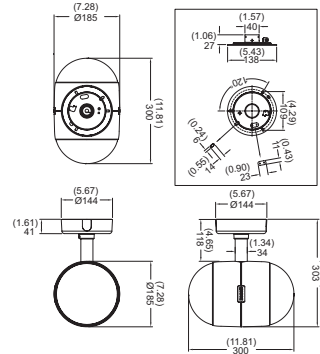
**Planowanie**

**Montaż**

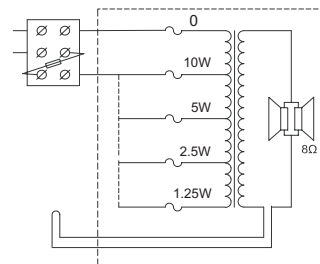
Na łatwość instalacji zasadniczy wpływ ma sposób montażu: po pierwsze do ściany lub sufitu mocuje się płytę montażową, po drugie do płyty montażowej przymocowana jest linka bezpieczeństwa, która umożliwia instalatorowi tymczasowe zawieszenie głośnika w trakcie instalacji. Po dołączeniu okablowania projektor dźwięku może być przymocowany do płyty montażowej za pomocą nakrętki śruby mocującej i można ustalić jego położenie w płaszczyźnie poziomej. Pokrywa zaślania śruby mocującej i okablowanie. Uniwersalny wspornik montażowy umożliwia dowolne kierowanie wyjścia projektora w płaszczyźnie poziomej. Po przeciwnych stronach pokrywy znajdują się dwa otwory o średnicy 16 mm (standardowo dostarczane z zaślepkami) umożliwiające przelotowe dołączanie okablowania.

**Regulacja mocy**

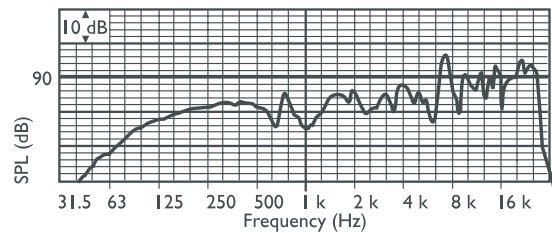
W głośniku znajduje się ceramiczny zespół zacisków do dołączania okablowania. Głośnik ustawiony jest standardowo na pełną moc wyjściową. Połowę, jedną czwartą lub jedną ósmą mocy wyjściowej uzyskuje się poprzez dołączenie do zespołu zacisków kabla w odpowiednim kolorze.



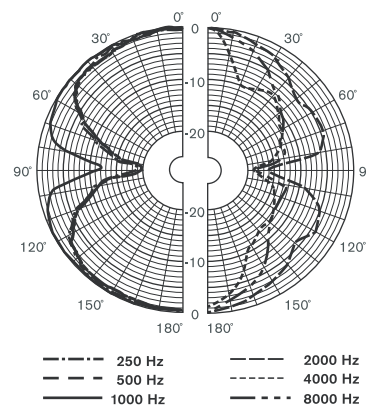
Wymiary w mm



Schemat połączeń



Pasmo przenoszenia



Charakterystyka kierunkowości (pomiar szumem różowym)

## Czułość pasma oktaowego\*

	SPL pasma oktaowego 1 W / 1 m	Całkowite SPL pasma oktaowego 1 W / 1 m	Całkowite SPL pasma oktaowego Pmax / 1 m
125 Hz	75,4	-	-
250 Hz	80,3	-	-
500 Hz	81,3	-	-
1000 Hz	80,5	-	-
2000 Hz	83,5	-	-
4000 Hz	85,4	-	-
8000 Hz	89,2	-	-
A-ważone	-	83,0	92,4
Lin-ważone	-	85,3	93,5

## Kąty promieniowania pasma oktaowego

	W poziomie	W pionie	
125 Hz	120	120	
250 Hz	120	120	
500 Hz	132	132	
1000 Hz	162	162	
2000 Hz	153	153	
4000 Hz	62	62	
8000 Hz	35	35	

Tabela parametrów odniesienia\* (wszystkich pomiarów dokonano z sygnałem szumu różowego; wartości podane w dBSPL).

## Dane techniczne

## Parametry elektryczne\*

Moc maksymalna	15 W
Moc znamionowa	10 / 5 / 2,5 / 1,25 W
Poziom ciśnienia akustycznego przy mocy 10 W/1 W (1kHz, 1 m)	90 dB / 80 dB (SPL)
Kąt promieniowania przy 1 kHz / 4 kHz (-6 dB)	165° / 60°
Efektywne pasmo przenoszenia (-10 dB)	75 Hz – 20 kHz
Napięcie znamionowe	100 V
Impedancja znamionowa	1000 Ω
Złącze	3-stykowy zespół zacisków śrubowych


\*) Parametry techniczne zgodnie z IEC 60268-5

## Parametry mechaniczne

Wymiary (śr. x dł.)	185 x 297 mm
Ciężar	3 kg
Kolor	Biały (RAL 9010)
Materiał	Tworzywo ABS

## Parametry środowiskowe

Temperatura pracy	-25°C ÷ +55°C
Temperatura przechowywania	-40°C ÷ +70°C
Wilgotność względna	<95%

 1438
Bosch Security Systems BV Torenallee 49, 5617BA Eindhoven, The Netherlands 10 1438-CPD-0258
EN 54-24:2008  Loudspeaker for voice alarm systems for fire detection and fire alarm systems for buildings  Bidirectional Sound Projector 10W LP1-BC10E-1 Type B

## Zamówienia - informacje

## LP1-BC10E-1 Dwukierunkowy projektor dźwięku

Projektor dźwięku 10 W, dwukierunkowy, biała obudowa z tworzywa ABS z metalowymi osłonami, stopień wodo- i pyłoszczelności IP65, certyfikat EN54-24, kolor biały RAL 9010.

Numer zamówienia **LP1-BC10E-1**

**Reprezentowana przez:**

**Poland**

Robert Bosch Sp. z o.o.  
Jutrzenki 105 str.  
02-231 Warszawa  
Phone: +48 22 715 4101  
Fax: +48 22 715 4105  
pl.securitysystems@bosch.com  
www.boschsecurity.pl

© Robert Bosch Sp. z o.o./ Security Systems 2015 | Zastrzega się możliwość wprowadzania zmian  
1928556299 | pl, V6, 01. Lip 2015

**DX** GROUP  
INTELIĞENTNE SYSTEMY ZABEZPIECZEŃ