



Seria FC-R

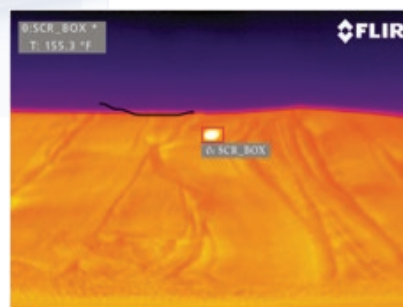
Stacjonarna kamera termowizyjna z wyjściem analogowym i IP. Umożliwiająca pomiar temperatury

Nowa kamera FLIR FC-R jest stało-pozycyjną, termowizyjną kamerą IP, która pozwala także na pomiar temperatury. Dzięki temu kamera ta jest nie tylko idealnym rozwiązaniem do monitoringu, ale także do wykrywania pożarów. Kamera posiada wbudowany algorytm inteligentnej detekcji, klasyfikujący wykryty obiekt - pojazd czy osoba. Informacja o zdarzeniu alarmowym może zostać wysłana przez e-mail, przekazana do oprogramowania VMS lub może zostać wygenerowany sygnał na wyjściu cyfrowym.

Firma FLIR rozumie, że kamery z tej serii będą pracować w trudnych przemysłowych warunkach, dlatego kamery serii FC-R cechują się wyjątkową odpornością i wspierane są 3 letnią gwarancją na system (po rejestracji) oraz 10 -cio letnią rękojmią na przetwornik obrazu.

Cechy:

- Wbudowana inteligentna analiza obrazu ze zdolnością klasyfikowania - pojazd/osoba
- Czujnik temperatury skalibrowany do wykrywania pożarów, monitorowania temperatury urządzeń oraz zapewnienia bezpieczeństwa p.poż.
- Wiele opcji powiadamiania o zdarzeniach w tym e-mail, cyfrowe wyjścia i obsługa alarmów w VMS
- Idealna do stosowania z oprogramowaniem analitycznym firm trzecich
- Konfiguracja kamery poprzez interfejs web lub aplikacje
- Kamera z technologią WDR



Kamera z serii FC-R pozwala na monitorowanie temperatury w określonym obszarze. W przypadku osiągnięcia lub przekroczenia zadanej temperatury otrzymamy powiadomienie e-mail, na wyjściu cyfrowym lub alarm do VMS

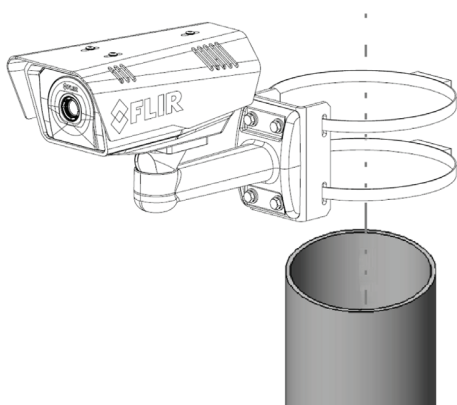
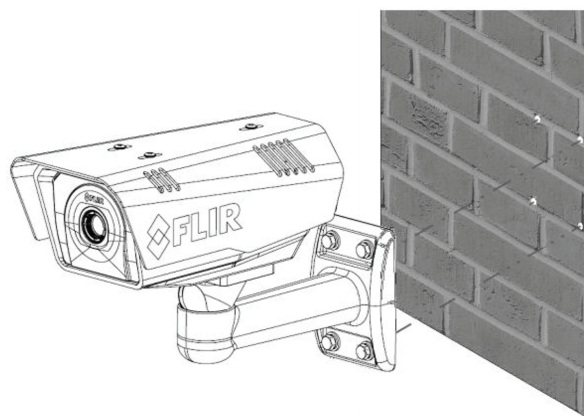
Specyfikacja:

Model	Seria FC-R	Seria FC-R
Kamera termowizyjna		
Rozdzielczość	320 x 240	640 x 480
Przetwornik	Niechłodzony VOx Mikrobolometr	
Rozdzielczość efektywna	76800	307200
Rozmiar piksela	25µm	17µm
Obszar widzenia	34° x 28° (FC-334R; 13mm) 24° x 19° (FC-324R; 19mm)	45° x 37° (FC-645R; 13mm) 32° x 26° (FC-632R; 19mm)
Zoom	Ciągły E-zoom, do 4x	
Zakres widmowy	7,5µm do 13,5µm	
Zakres ostrości	Ostrość stała, obiektyw atermiczny	
Pomiar temperatury		
Zakres temperaturowy	-10°C do 110°C	
Dokładność pomiaru	±5°C lub 5° odczytu	
Wyjścia		
Composite Video PAL	Tak; wyjście analogowe oraz IP	
Video over Ethernet	Dwa niezależne kanały z H.264, MPEG-4 oraz M-JPEG	
Rozdzielczości	D1; 720x576, 4CIF: 704x576, Native: 640x512, Q-Native: 320x256, CIF: 352x288, QCIF: 176x144	
Zarządzanie		
Ethernet	TAK	
Zewnętrzna analiza obrazu	TAK	
	Nexus SDK - kompleksowy system kontroli i integracji Nexus CGI dla komend HTTP, ONVIF 2.0 profil S	
Ogólne		
Waga	1,8 kg bez osłony przeciwsłonecznej 2,2 kg z osłoną przeciwsłoneczną	
Wymiary (L,W,H)	230x120x100 mm (bez osłony przeciwsłonecznej) 270x140x110 mm (z osłoną przeciwsłoneczną)	
Zasilanie w zależności od wyposażenia	11-44 VDC (bez grzałki) 16-44 VDC (z grzałką) 14-32 VAC (bez grzałki) 16-32 VAC (z grzałką) PoE (IEEE 802.3af-2003) PoE+ (IEEE 802.3at-2009)	
Zasilanie	12-38 VAC 11-56 VDC PoE (IEEE 802.3af-2003) PoE+ (IEEE 802.3at-2009)	
Pobór mocy w zależności od wyposażenia	24 VDC 5 W nominalnie 21 W szczytowo (z grzałką) 24 VAC 8 VA nominalnie 29 VA szczytowo (z grzałką)	
Certyfikaty	FCC Part15, Subpart B, Class B CE: EN 55022 Class B	
Odporność na przepięcia linii AC	EN 55024: 2010 oraz 55022: 2010 do 4.0kV linia AC	
Odporność na przepięcia linii sygnałowych	EN 55024: 2010 oraz 55022: 2010 do 4.0kV	
Optymalizacja jednorodności obrazu	Automatic Flat Field Correction (FFC) Thermal and Temporal Triggers	
Parametry fizyczne		
Klasa IP	IP66 / IP67	
Temperaturowy zakres pracy	-50°C do 70°C (praca ciągła) -40°C do 70°C (zimny start)	
Zakres temperatury przechowywania	-55°C do 85°C	
Wilgotność	0-95% względna	
Wstrząsy	MIL-STD-810F ("Transportation")	
Wibracje	IEC 60068-2-27	
Optymalizacja obrazu		
Automatyczna kontrola wzmocnienia (AGC)	Auto AGC, Manual AGC, Plateau Equalization AGC, Linear AGC, Auto Dynamic Detail Enhancement (DDE), Max Gain Setting	
Obszary zainteresowania (ROI)	Domyślne, Presety lub zdefiniowane przez użytkownika w celu zapewnienia wysokiej jakości obrazu w regionie zainteresowania	

Montaż kamer z serii FC-R

Uchwyt do montażu na ścianie z przepustem kablowym (4129742)

Zestaw zawiera uszczelkę i klucz imbusowy do dostosowania kąta przegubu, w celu zmiany kąta widzenia kamery. Kamera montowana jest do ramienia za pomocą czterech śrub MS.



Adapter z przepustem kablowym do montażu na maszcie (4132982)

Zestaw z przepustem kablowym umożliwiającą instalację kamery na słupie (o średnicy 75-180mm, montaż na słupach o większej średnicy wymaga użycia zacisków taśmowych).

W celu montażu kamery z serii FC-R na słupie wymagany jest dodatkowo uchwyt ścienny (4129742)

Montaż na postumencie (500-0463-00)

Zestaw do montażu na podstawie (4119499) przeznaczony do montażu kamer lekkich lub średniej wagi do 18kg. Wyposażony w obrotową głowicę do regulacji położenia 360° w poziomie oraz 75° w pionie (górze/dół). Wykonany z aluminium, pokryty szara farbą proszkową.



Zakresy obserwacji

Dla serii FC-S, SR-, F-, PT- oraz D z rozdzielczością 320x 240 pikseli



Dla serii FC-S, SR-, F-, PT- oraz D z rozdzielczością 640 x 480 pikseli

