



## PT-602CZ

Stacjonarna, obrotowa kamera termowizyjna z chłodzonym mikrobolometrem. Wyposażona w kamerę dzienną

Nowa kamera PT-602CZ oferuje nowy poziom wydajności w obrębie popularnej serii PT. Kamera PT-602CZ wykorzystuje chłodzony detektor średniego pasma podczerwieni z rozdzielczością 640 x 512 pikseli, co pozwala na uzyskanie ostrego obrazu z małymi detalami w trudnych warunkach na długim dystansie. Wyposażona w precyzyjną optykę z ciągłym zoomem. PT-602CZ jest to odpowiednie narzędzie do wymagających zastosowań.

### Cechy:

- Ostrzejszy obraz oraz więcej detali niż kiedykolwiek wcześniej
- Poprawiona detekcja zdarzeń oraz ocena alarmów
- Detekcja zdarzeń na długim zasięgu - mniejsze detale widoczne z daleka
- Ciągły zoom - możliwość zbliżania na cel, bez jego utraty
- Automatyczna regulacja ostrości zapewnia ostry obraz nawet podczas zbliżania
- Szersze pole widzenia polepsza pokrycie, bez kompromisu zasięgu; optymalizacja wydajności pokrycia przy jednoczesnym obniżeniu kosztów instalacji
- Precyzyjny mechanizm pan/tilt, który może być zintegrowany z radarem i wykonywać operacje slew-to-cue
- Równoczesne wyjścia wideo IP oraz analogowe - obu kamer, wraz z interfejsem szeregowym oraz IP, pozwalają na łatwą integrację z sieciami IP lub analogowymi;
- Otwarty standard IP w celu integracji PnP; kompatybilność z ONVIF
- Strumieniowanie obrazu w formatach H.264, MPEG-4 lub M-JPEG
- Zaawansowane przetwarzanie obrazu z Digital Detail Enhancement (DDE) dla obrazów o wysokim kontraście w dynamicznych scenach termicznych
- Kamera dzienna z 36x zoomem optycznym



Zdumiewający zoom pozwala na wykrycie możliwych zdarzeń z dalekiej odległości

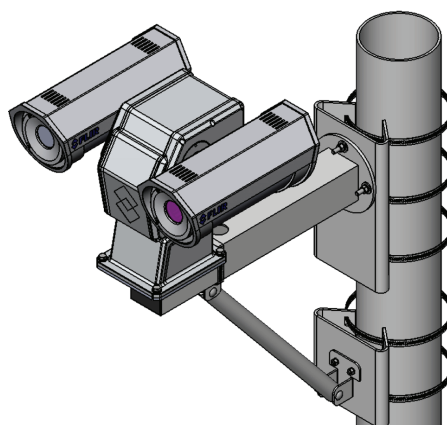
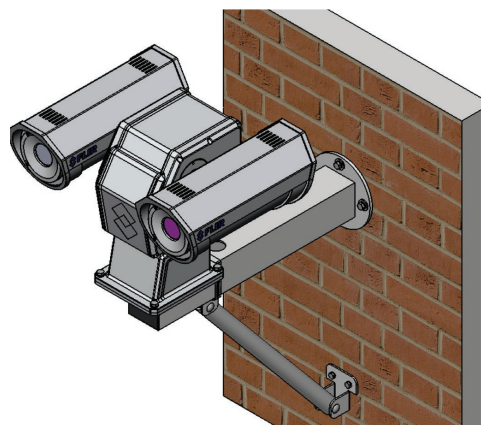
## Specyfikacja:

Model	PT-602CZ
<b>Kamera termowizyjna</b>	
Rozdzielczość	640 x 512
Przetwornik	Chłodzony FPA
Rozmiar piksela	3µm do 5µm
Rozdzielczość efektywna	327680
Pole widzenia	28° x 21° WFOV 2° x 1,5° NFOV
Zoom optyczny	Ciągły
Zoom cyfrowy	Płynna regulacja
Zakres ostrości	Ostrość stała do nieskończoności, obiektyw atermiczny
Przetwarzanie obrazu	Automatic Gain Control (AGC) Digital Detail Enhancement (DDE)
<b>Wyjścia</b>	
Composite Video	PAL
Video over Ethernet	Dwa niezależne kanały z H.264, MPEG-4 oraz M-JPEG dla każdej z kamer
Interfejsy	TCP/ IP; RS-422; RS-232; Pelco D; Bosch
<b>Wydajność Pan/Tilt</b>	
Pan, kąt/prędkość	Ciągły 360°; 0,1° do 60°/sekundę
Tilt, kąt/prędkość	+90° do -90°; 0,1° do 30°/sekundę
Programowalne presety	128
<b>Ogólne</b>	
Waga	~18,5kg
Wymiary (L,W,H)	(352 x 495 x 333 mm)
Zasilanie	24 VAC (20-30 VAC) 24 VDC (21-30 VDC)
Pobór mocy w zależności od wyposażenia	24 VAC: 70 VA (max bez grzałki); 260 VA (max z grzałką) 24 VDC: 60 W (max bez grzałki); 230 W (max z grzałką)
<b>Kamera kolorowa (dzienna)</b>	
<b>Sony FCB-EX1010</b>	
Typ przetwornika	1/4" Exview HAD CDD
Obiektyw - pole widzenia - długość ogniskowej - zoom - F/#	57.8° (h) do 1.7° (h) 3,4 mm do 122,4 mm 36x zoom optyczny, 12x E-zoom 1,6 do 4,5
Efektywnych pikseli	380000

## Montaż kamer z serii PT

### Uchwyt ścienny (500-0460-00)

Zestaw ten zaprojektowano do użycia z średnimi lub ciężkimi kamerami PT. Przepusty kablowe zabezpieczone plastikowymi osłonami (z góry i z dołu). Uchwyt i podpora wykonane są z aluminium, pokryte szarą farbą proszkową.

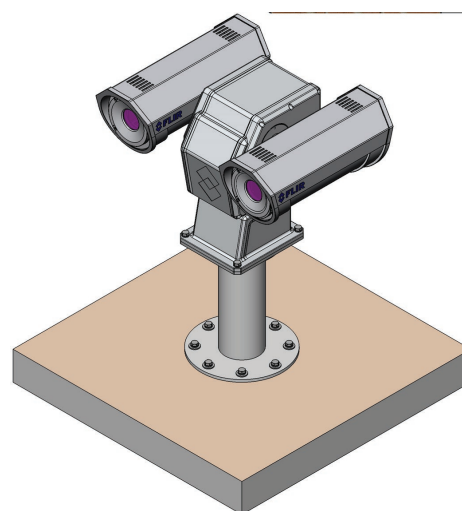


### Adapter do montażu na słupie (500-0509-00)

Zestaw zawiera adapter do montażu uchwyty ścienny na słupie, wspornik oraz resztę wymaganych podzespołów. W przypadku instalacji kamery z serii PT na słupie o średnicy od 10,2 do 21,6cm należy użyć zestaw obejmujący: uchwyt ścienny (500-0460-00) oraz adapter do montażu na słupie (500-0509-00).

### Zestaw do montażu na postumencie (500-0461-00)

Zestaw obejmuje: uchwyt montażowy oraz płytę adaptera (4119468). Zaprojektowano do użycia ze średnimi lub ciężkimi kamerami z serii PT. Może on bezpiecznie utrzymać ciężar do 57kg. Uchwyt wykonano z aluminium, pokrytym szarą farbą proszkową.



## Zakresy obserwacji

Dla serii FC-S, SR-, F-, PT- oraz D z rozdzielczością 320x 240 pikseli



Dla serii FC-S, SR-, F-, PT- oraz D z rozdzielczością 640 x 480 pikseli

